

AJUSTE E POLIMENTO - KIT, PONTAS, PASTA

Modelo 3108 - 307k - KIT para Retífica



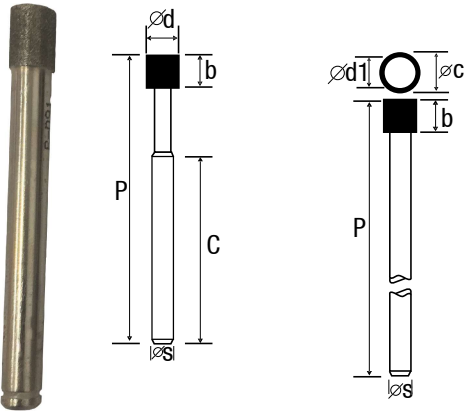
Código	Potência (hp)	Rotação Livre (rpm)	Peso (Kg)	Pinça	Consumo de ar em carga(PCM)	Diâmetro da mangueira (mm)
3108	0.33	20.000	0.58	1/4"	18	10
307k	0.25	27.000	0.31	1/4" e 1/8"	14	10

- 307K
- Retífica Reta
- Kit de acessórios
- Serviço Geral
- Inclui: 10 Pontas montadas



- 3108
- Retífica Reta
- Serviço Extra Pesado

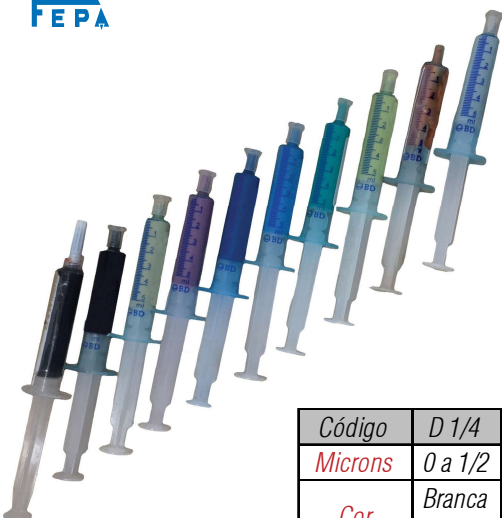
Modelo PMD - PONTA MONTADA Diamantada



- Abrasivos: (B=Borazol/D=Diamante)
- Granulometrias: (91/126 /181)
- Hastes retificadas e rigorosamente concêntricas
- Velocidade periférica varia, na faixa de 5 a 30 m/s
- Refrigeração é aconselhada, para trabalhar vidros, pedras sintéticas e materiais cerâmicos.
- Grafite e plásticos reforçados, ótimos resultados a seco.

P Compr	d Ø	b	s	c	Mod PD abrasivos D=Diamante (norma)	Mod PB B=Boro(CBN) Nitreto de Boro Cúbico
45	0,8	4	3	36	P008 D 91	P008 B 91
45	1	4	3	33	P010 D 91	P010 B 91
45	1,2	4	3	33	P012 D 91	P012 B 91
45	1,5	4	3	33	P015 D 91	P015 B 91
45	1,7	4	3	33	P017 D 91	P017 B 91
45	2	5	3	29	P020 D 91	P020 B 91
45	2,5	5	3	29	P025 D 91	P025 B 91
45	3	5	3	29	P030 D 91	P030 B 91
50	3,5	6	3	3	P035 D 91	P035 B 91
50	4	6	3	3	P040 D 91	P040 B 91
50	4,5	6	3	3	P045 D 91	P045 B 91

Modelo PDP - PASTA Diamantada e SOLVENTE para Polimento



- Para polimentos de alta qualidade
- Preparação de superfícies, polimentos e ensaios metalográficos de aços, desbastes rápidos, polimentos em geral, acabamentos de pedras preciosas, etc. A medida que o trabalho se desenvolve, é necessário manter a viscosidade a níveis constantes. Para isso, deve-se adicionar solvente
- Granulometrias: D1/4; D1/2; D1 1/2; D3; D4; D6; D9; D15; D30; D45 (Norma FEPA)
- Concentração: C = 1,1 - CTS/cm

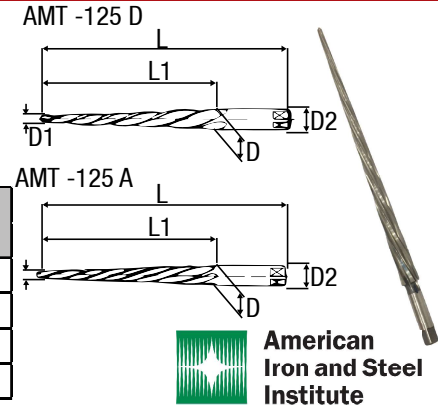
Código	D 1/4	D 1/2	D1 1/2	D3	D4	D6	D9	D15	D30	D45
Microns	0 a 1/2	0 a 1	1 a 2	2 a 4	3 a 6	4 a 8	6 a 12	10 a 20	22 a 36	30 a 60
Cor	Branca Cinza	Ocre	Laranja	Vermelha	Lilás	Azul Claro	Azul Escuro	Verde	Marrom	Preta

AJUSTE E POLIMENTO - ALARGADOR, MARTELO, LIMAS

Modelo AMT - ALARGADOR Cônico

- Aplicações: Usinagem do canal das buchas de injeção;
- Fabricação: Aço AISI M2 temperado revenidos usinam materiais com dureza ≈ 20 HCR
- Fornecido: 2 comprimentos, curto e longo para uso manual da máquina.

Código	D1	D	L1	D2	L	Conicidade	Número de facas
AMT-125 D (desbaste)	7/64"	3/8"	6"	5/16"	8"	2° 22'	3
AMT-125 A (acabamento)	7/64"	3/8"	6"	5/16"	8"	2° 22'	4
AMT-266 D (desbaste)	13/64"	5/8"	10 1/2"	1/2"	12 3/4"	2° 22'	3
AMT-266 A (acabamento)	13/64"	5/8"	10 1/2"	1/2"	12 3/4"	2° 22'	6



Modelo MA - MARTELO de Ajuste

- Para manutenção e ajuste de moldes, ferramentas e matrizes em geral sem danificar a peça devido a dureza do material
- Cabeça em Latão liga 360 e cabo em alumínio



Modelo Agulha - LIMAS Diamantadas

- Haste de aço revestida com diamante
- Granulação média, fina ou grossa
- Diferentes formatos
- Estojo individual ou múltiplo, com 9 unidades
- Ideal para:
 - Ferramentaria
 - Produção industrial
 - Oficina de manutenção
 - Afição
 - Fornituras
 - Chaveiros
 - Vidraçarias e outros
 - Para metais, vidros, cerâmicas, etc.

VENDIDA UNITÁRIA OU CONJUNTO
CÓDIGO: CLA

Perfil	Medida mm	Compr. mm	Formato	Limas diamantadas	Código
	5x1,4	140	Retangular paralela		LR
	3,5	140	Triangular		LT
	5x2	140	Meia-cana		LM
	2,5	140	Redonda		LRD
	2,5	140	Quadrada		LQ
	5x1,4	140	Retangular (chata com ponta)		LRP
	5x2	140	Faca		LF
	5x2	140	Barrete		LB
	5x2	140	Amêndoa		LA

Modelo Habilis - LIMAS Diamantadas

- Grandes dimensões
- Grande rendimento
- Para peças de grande porte
- Utilizadas em metais, plástico duro, epoxi, etc.
- Vida longa, mesmo se utilizadas de maneira intensiva.

VENDIDA UNITÁRIA OU CONJUNTO
CÓDIGO: CLH

Perfil	Medida mm	Compr. mm	Formato	Limas diamantadas - Tipo Habilis	Código
	10x2,5	180	Retangular paralela		LHR
	6	180	Triangular		LHT
	9x3,3	180	Meia-cana		LHM
	5,0	180	Redonda		LHRD
	4,5	180	Quadrada		LHQ
	10x2,5	180	Retangular (chata com ponta)		LHRP
	10x3,5	180	Faca		LHF
	10x3,5	180	Barrete		LHB
	10x3,5	180	Amêndoa		LHA